

GDR300

RILEVATORE PER GAS REFRIGERANTI
REFRIGERANT GAS DETECTOR

IP67



La connessione alla centrale gas può avvenire mediante:

- Segnale 4-20mA
- Modbus - RS485

Inoltre il rilevatore è dotato di modulo bluetooth, attraverso il quale è possibile:

- Visualizzazione della misura in tempo reale
- Visualizzazione dello stato del rilevatore
- Verifica e taratura
- Test elettrico
- Configurazione relè
- Configurazione RS485
- Visualizzazione dati cartuccia

Outputs connection:

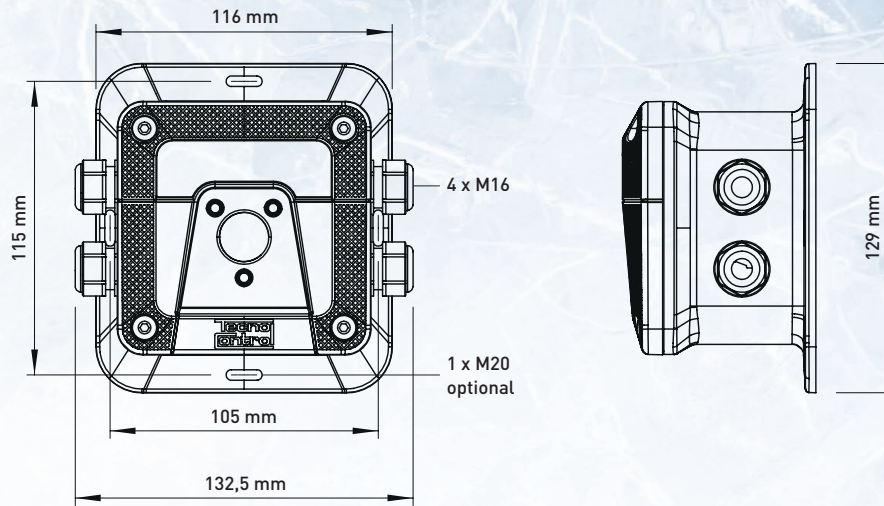
- 4-20mA
- Modbus - RS485

Bluetooth connectivity:

- Real time gas measurement & alarm
- Testing & calibration
- Modbus configuration
- View sensor type, serial number, temperature, electronics, and firmware information
- Non-intrusive set-up and maintenance

CARATTERISTICHE SENSORI SENSOR SPECIFICATIONS

CODICE / CODE	DESCRIZIONE / DESCRIPTION	GAS / GAS
SENSORE ELETTROCHIMICO / ELECTOCHEMICAL SENSOR		
GDR300EA	4-20mA - 1.000 ppm - BT - Modbus	NH ₃
GDR300EAH	4-20mA - 100 ppm - BT - Modbus	NH ₃
SENSORE PELLISTOR / PELLISTOR SENSOR		
GDR300PP	4-20mA - 100% LFL - BT - Modbus	R290 (Propano / Propane)
GDR300PG	4-20mA - 100% LFL - BT - Modbus	R600 (n-Butano)
GDR300PX	4-20mA - 100% LFL - BT - Modbus	A richiesta / On request
SENSORE INFRAROSSO / INFRARED SENSOR		
GDR300IC25	4-20mA - 5.000 ppm - BT - Modbus	CO ₂
GDR300IC210	4-20mA - 10.000 ppm - (1% Vol.) - BT - Modbus	CO ₂
GDR300IC220	4-20mA - 20.000 ppm - (2% Vol.) - BT - Modbus	CO ₂
GDR300IC250	4-20mA - 50.000 ppm - (5% Vol.) - BT - Modbus	CO ₂
GDR300I1	4-20mA - 2.000 ppm - BT - Modbus	R134a
GDR300I2	4-20mA - 2.000 ppm - BT - Modbus	R404a
GDR300I3	4-20mA - 2.000 ppm - BT - Modbus	R407c
GDR300I4	4-20mA - 2.000 ppm - BT - Modbus	R410a
GDR300I5	4-20mA - 2.000 ppm - BT - Modbus	R507
GDR300I6	4-20mA - 2.000 ppm - BT - Modbus	R449a
GDR300I7	4-20mA - 2.000 ppm - BT - Modbus	R32
GDR300I8	4-20mA - 100% LFL - BT - Modbus	R290 (Propano / Propane)
GDR300I9	4-20mA - 100% LFL - BT - Modbus	R600 (n-Butano)
GDR300IX	4-20mA - 2.000 ppm - BT - Modbus	A richiesta / On request
SENSORE SEMICONDUETTORE / SEMICONDUCTOR SENSOR		
GDR300S1	4-20mA - 1.000 ppm - BT - Modbus	R134a
GDR300S2	4-20mA - 1.000 ppm - BT - Modbus	R404a
GDR300S3	4-20mA - 1.000 ppm - BT - Modbus	R407c
GDR300S4	4-20mA - 1.000 ppm - BT - Modbus	R410a
GDR300S5	4-20mA - 1.000 ppm - BT - Modbus	R507
GDR300S6	4-20mA - 1.000 ppm - BT - Modbus	R449a
GDR300S7	4-20mA - 1.000 ppm - BT - Modbus	R32
GDR300SX	4-20mA - 1.000 ppm - BT - Modbus	A richiesta / On request



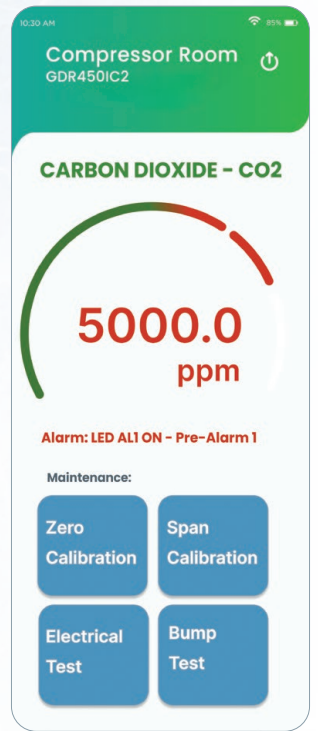
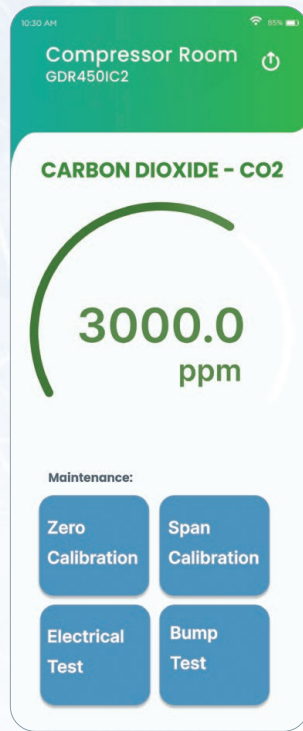
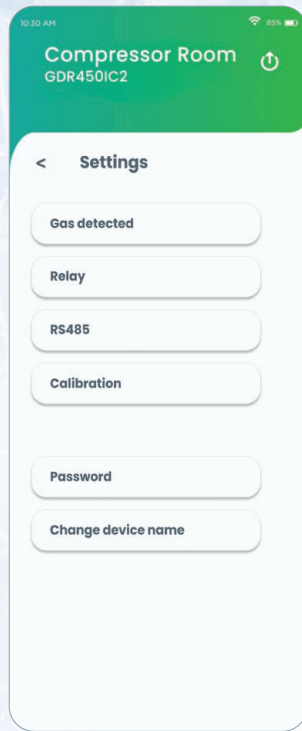
SPECIFICHE TECNICHE TECHNICAL SPECIFICATIONS

ALIMENTAZIONE <i>POWER SUPPLY</i>	12-24 Vac / Vdc 12-24 Vac / Vdc	TIPO DI SENSORE <i>SENSOR TYPE</i>	Elettrochimico Infrarosso Pellistor Semiconduttore <i>Electrochemical Infrared Pellistor Semiconductor</i>
USCITE <i>OUTPUTS</i>	4 -20 mA + Modbus - RS485 4 -20 mA + Modbus - RS485	RANGE <i>RANGE</i>	Elettrochimico: 0-100 ppm / 0-1000 ppm Infrarosso: 0-100% LFL / 0-2.000 ppm / 0-5% Vol / 0-5.000 ppm Pellistor: 0-100% LFL Semiconduttore: 0-1.000 ppm <i>Electrochemical: 0-100 ppm / 0-1000 ppm Infrared: 0-100% LFL / 0-2.000 ppm / 0-5% Vol / 0-5.000 ppm Pellistor: 0-100% LFL Semiconductor: 0-1.000 ppm</i>
TEMPERATURA DI FUNZIONAMENTO <i>WORKING TEMPERATURE</i>	-40°C +60°C Dipende dal tipo di sensore <i>Depend on sensor type</i>	VITA MEDIA <i>AVERAGE LIFE</i>	Elettrochimico: 2 anni Infrarosso: > 5 anni Pellistor: 5 anni Semiconduttore: 5 anni <i>Electrochemical: 2 years Infrared: > 5 years Pellistor: 5 years Semiconductor: 5 years</i>
CARTUCCIA SENSORE <i>CARTRIDGE SENSOR</i>	Sostituibile <i>Replaceable</i>		
CUSTODIA <i>ENCLOSURE</i>	IP67		

CONNESSIONI CONNECTIONS



Mobile APP



CONNESSIONI POSSIBILI | POSSIBLE CONNECTIONS

