

# GDR400

RILEVATORE PER GAS REFRIGERANTI  
REFRIGERANT GAS DETECTOR

IP67



#### La connessione alla centrale gas può avvenire mediante:

- Segnale 4-20mA
- Segnale 1-5 V / 2-10 V
- Modbus - RS485
- 3 relè (2 allarme, 1 guasto)

#### Inoltre il rilevatore è dotato di modulo bluetooth, attraverso il quale è possibile:

- Visualizzazione della misura in tempo reale
- Visualizzazione dello stato del rilevatore
- Verifica e taratura
- Test elettrico
- Configurazione relè
- Configurazione RS485
- Visualizzazione dati cartuccia

#### Outputs connection:

- 4-20mA
- 1-5 V / 2-10 V
- Modbus - RS485
- 3 relay (2 alarm relay, 1 fault relay)

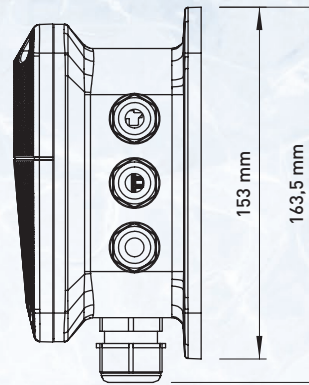
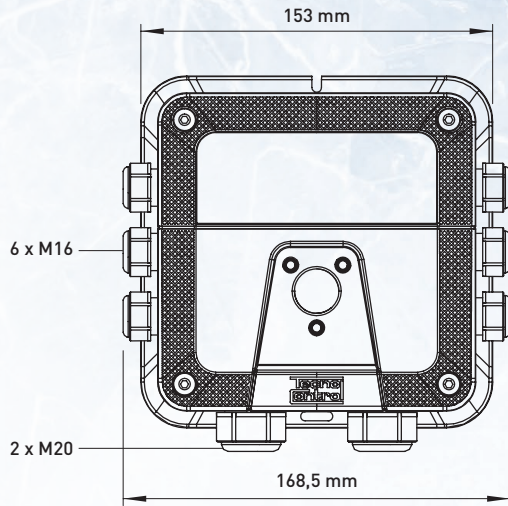
#### Bluetooth connectivity:

- Real time gas measurement & alarm
- Testing & calibration
- Setting alarm thresholds & relay configuration
- Modbus configuration
- View sensor type, serial number, temperature, electronics, and firmware information
- Non-intrusive set-up and maintenance

## CARATTERISTICHE SENSORI SENSOR SPECIFICATIONS

CODICE / CODE	DESCRIZIONE / DESCRIPTION	GAS / GAS
<b>SENSORE ELETTROCHIMICO / ELECTOCHEMICAL SENSOR</b>		
GDR400EA	4-20mA - 1-5V - 2-10V - Relè - 1.000 ppm - BT - Modbus	NH <sub>3</sub>
GDR400EAH	4-20mA - 1-5V - 2-10V - Relè - 100 ppm - BT - Modbus	NH <sub>3</sub>
<b>SENSORE PELLISTOR / PELLISTOR SENSOR</b>		
GDR400PP	4-20mA - 1-5V - 2-10V - Relè - 100% LFL - BT - Modbus	R290 (Propano / Propane)
GDR400PG	4-20mA - 1-5V - 2-10V - Relè - 100% LFL - BT - Modbus	R600 (n-Butano)
GDR400PX	4-20mA - 100% LFL - BT - Modbus	A richiesta / On request
<b>SENSORE INFRAROSSO / INFRARED SENSOR</b>		
GDR400IC25	4-20mA - 5.000 ppm - BT - Modbus	CO <sub>2</sub>
GDR400IC210	4-20mA - 10.000 ppm - [ 1% Vol.] - BT - Modbus	CO <sub>2</sub>
GDR400IC220	4-20mA - 20.000 ppm - [ 2% Vol.] - BT - Modbus	CO <sub>2</sub>
GDR400IC250	4-20mA - 50.000 ppm - [ 5% Vol.] - BT - Modbus	CO <sub>2</sub>
GDR400I1	4-20mA - 1-5V - 2-10V - Relè - 2.000 ppm - BT - Modbus	R134a
GDR400I2	4-20mA - 1-5V - 2-10V - Relè - 2.000 ppm - BT - Modbus	R404a
GDR400I3	4-20mA - 1-5V - 2-10V - Relè - 2.000 ppm - BT - Modbus	R407c
GDR400I4	4-20mA - 1-5V - 2-10V - Relè - 2.000 ppm - BT - Modbus	R410a
GDR400I5	4-20mA - 1-5V - 2-10V - Relè - 2.000 ppm - BT - Modbus	R507
GDR400I6	4-20mA - 1-5V - 2-10V - Relè - 2.000 ppm - BT - Modbus	R449a
GDR400I7	4-20mA - 1-5V - 2-10V - Relè - 2.000 ppm - BT - Modbus	R32
GDR400I8	4-20mA - 1-5V - 2-10V - Relè - 100% LFL - BT - Modbus	R290 (Propano / Propane)
GDR400I9	4-20mA - 1-5V - 2-10V - Relè - 100% LFL - BT - Modbus	R600 (n-Butano)
GDR400IX	4-20mA - 1-5V - 2-10V - Relè - 2.000 ppm - BT - Modbus	A richiesta / On request
<b>SENSORE SEMICONDUETTORE / SEMICONDUCTOR SENSOR</b>		
GDR400S1	4-20mA - 1-5V - 2-10V - Relè - 1.000 ppm - BT - Modbus	R134a
GDR400S2	4-20mA - 1-5V - 2-10V - Relè - 1.000 ppm - BT - Modbus	R404a
GDR400S3	4-20mA - 1-5V - 2-10V - Relè - 1.000 ppm - BT - Modbus	R407c
GDR400S4	4-20mA - 1-5V - 2-10V - Relè - 1.000 ppm - BT - Modbus	R410a
GDR400S5	4-20mA - 1-5V - 2-10V - Relè - 1.000 ppm - BT - Modbus	R507
GDR400S6	4-20mA - 1-5V - 2-10V - Relè - 1.000 ppm - BT - Modbus	R449a
GDR400S7	4-20mA - 1-5V - 2-10V - Relè - 1.000 ppm - BT - Modbus	R32
GDR400SX	4-20mA - 1-5V - 2-10V - Relè - 1.000 ppm - BT - Modbus	A richiesta / On request

Per le versione a 110-230 Vac aggiungere /230 dopo il codice. / 110-230 Vac version add /230 after the product code.



## SPECIFICHE TECNICHE TECHNICAL SPECIFICATIONS

<b>ALIMENTAZIONE POWER SUPPLY</b>	12-24 Vdc/Vac 100-240 Vac - A richiesta 12-24 Vdc/Vac 100-240 Vac - On request
<b>USCITE OUTPUTS</b>	4 -20 mA + Modbus - RS485 Analogica 1-5 V / 2-10 V 3 uscite relè 4 -20 mA + Modbus - RS485 Analogue 1-5 V / 2-10 V 3 Relay Outputs
<b>TEMPERATURA DI FUNZIONAMENTO WORKING TEMPERATURE</b>	-40°C +60°C Dipende dal tipo di sensore Depend on sensor type
<b>CARTUCCIA SENSORE CARTRIDGE SENSOR</b>	Sostituibile Replaceable
<b>CUSTODIA ENCLOSURE</b>	IP67
<b>ALLARME BUZZER</b>	80 dB - 10 cm

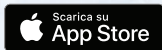
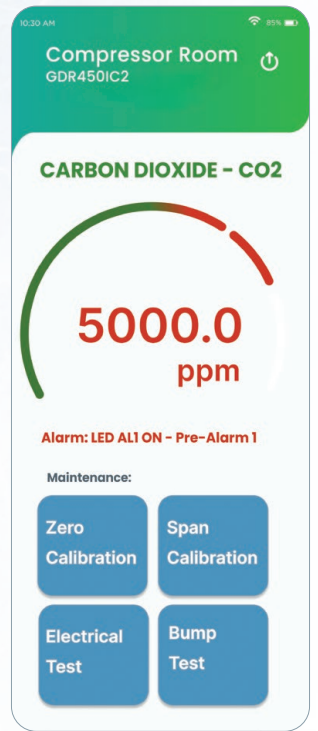
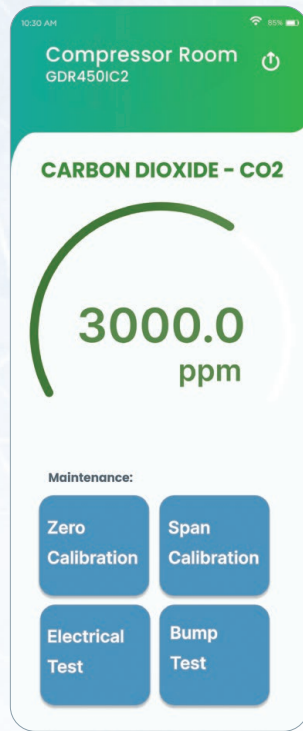
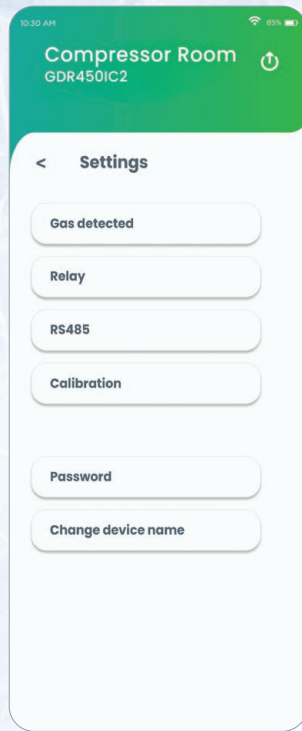
<b>TIPO DI SENSORE SENSOR TYPE</b>	Elettrochimico Infrarosso Pellistor Semiconduttore <i>Electrochemical Infrared Pellistor Semiconductor</i>
<b>RANGE RANGE</b>	<b>Elettrochimico:</b> 0-100 ppm / 0-1000 ppm <b>Infrarosso:</b> 0-100% LFL / 0-2.000 ppm / 0-5% Vol / 0-5.000 ppm <b>Pellistor:</b> 0-100% LFL <b>Semiconduttore:</b> 0-1.000 ppm <i>Electrochemical: 0-100 ppm / 0-1000 ppm Infrared: 0-100% LFL / 0-2.000 ppm / 0-5% Vol / 0-5.000 ppm Pellistor: 0-100% LFL Semiconductor: 0-1.000 ppm</i>
<b>VITA MEDIA AVERAGE LIFE</b>	<b>Elettrochimico:</b> 2 anni <b>Infrarosso:</b> > 5 anni <b>Pellistor:</b> 5 anni <b>Semiconduttore:</b> 5 anni <i>Electrochemical: 2 years Infrared: &gt; 5 years Pellistor: 5 years Semiconductor: 5 years</i>

## CONNESSIONI CONNECTIONS





# Mobile APP



## CONNESSIONI POSSIBILI | POSSIBLE CONNECTIONS

