

SM400

MONITOR DI SICUREZZA
SAFETY ENTRANCE MONITOR

IP66



La connessione alla centrale gas può avvenire mediante:

- Modbus - RS485
- RTU client verso rilevatore di gas
- RTU Server verso centrale
- 3 relè allarme + 1 relè guasto

Inoltre il rilevatore è dotato di modulo bluetooth, attraverso il quale è possibile:

- Visualizzazione della misura in tempo reale
- Visualizzazione dello stato del rilevatore
- Test elettrico
- Configurazione relè
- Configurazione RS485

Outputs connection:

- Modbus - RS485
- RTU client to gas detectors
- RTU server to central panel
- 3 alarm relay + 1 fault relay

Bluetooth connectivity:

- Real time gas measurement & alarm
- Gas Detector configuration
- Setting alarm thresholds & relay configuration
- Modbus configuration
- Non-intrusive set-up and maintenance

SPECIFICHE TECNICHE TECHNICAL SPECIFICATIONS

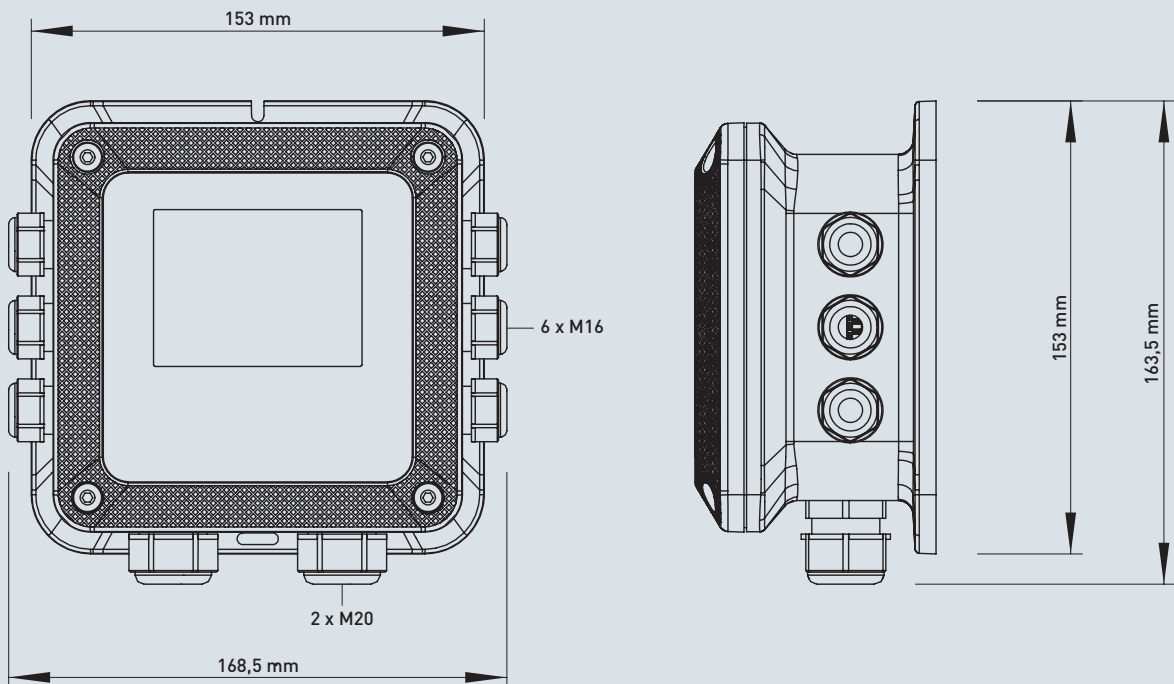
ALIMENTAZIONE POWER SUPPLY	12-24 Vdc (SM400) 12-24 Vdc (SM400)
TEMPERATURA DI FUNZIONAMENTO WORKING TEMPERATURE	-20°C to 60°C
CUSTODIA ENCLOSURE	IP65
DISPLAY DISPLAY	Touch Screen a colori - 3,5" Colored Touch screen - 3,5"

USCITE OUTPUTS	Modbus - RS485 3 relè + 1 relè guasto Modbus - RS485 3 relay + 1 fault relay
INGRESSI INPUTS	4 X 4 - 20 mA fino a 8 x Modbus - RS485 4 X 4 - 20 mA up to 8 x Modbus - RS485

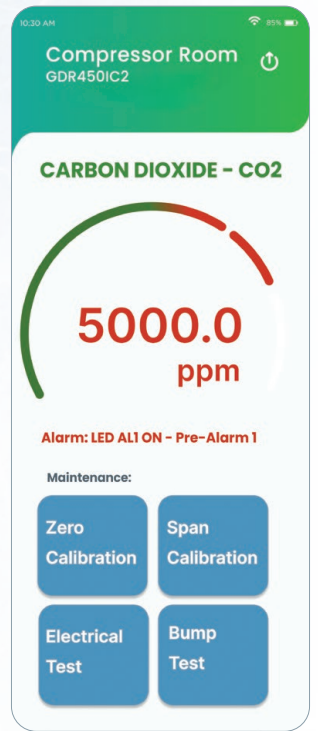
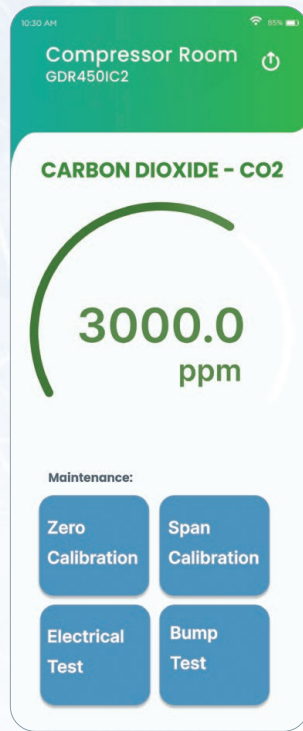
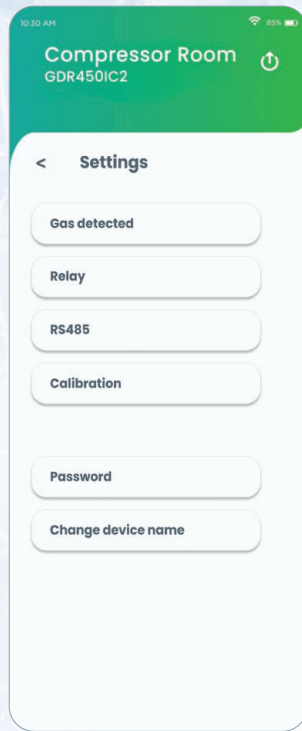
CARATTERISTICHE SENSORI SENSOR SPECIFICATIONS

CODICE / CODE	DESCRIZIONE / DESCRIPTION
SM400	4 input - 4 - 20 mA - Output 4 relay - Modbus - BT
SM504	4 input - Modbus - RS485 - Output 4 relay - Modbus - BT
SM508	8 input - Modbus - RS485 - Output 4 relay - Modbus - BT

CONNESSIONI CONNECTIONS



Mobile APP



CONNESSIONI POSSIBILI | POSSIBLE CONNECTIONS

